

- Einstellung der Hilfsführung (A) auf E-6000

Durch Anheben des Handgriffes (D), kontrollieren ob Schloss (vorn) nur wenig Spiel hat und sich trotzdem auf dem Nadelbett leicht verschieben lässt.

Wenn das Schloss zuviel Spiel oder Schwergang hat:

1. Die 2 Schrauben (B) der Hilfsführung (A) lösen.
2. Hilfsführung (A) am Nocken (C) leicht nach oben drücken.
3. Die 2 Schrauben (B) wieder festziehen.

- Réglage du guidage auxiliaire (A) de l'E-6000

S'assurer, en soulevant la poignée (D), que le chariot (avant) se déplace facilement sur la fonture, bien qu'il n'ait que peu de jeu.

Si le chariot a trop de jeu ou se déplace difficilement:

- 1) Desserrer les 2 vis (B) du guidage auxiliaire (A).
- 2) Pousser le guidage auxiliaire légèrement vers le haut par la came (C).
- 3) Resserrer les 2 vis (B).

- Adjustment of the auxiliary guide (A) E-6000

By lifting up the handle (D) check if the cam-box (front) has a slight play, but can nevertheless be shifted easily on the needle bed.

Should the cam-box have too much play or a heavy movement:

- 1) Loosen the 2 screws (B) of the auxiliary guide (A).
- 2) Push the auxiliary guide (A) slightly up, by pressing on the cam (C).
- 3) Tighten the 2 screws (B) again.

5. - Einstellung mit Lehre nochmals überprüfen, wenn nötig nachstellen.
6. - Schloss auf das Bett setzen, mit dem Hinterschloss zusammenkuppeln und mit der Electronic-Einheit verbinden.
7. - Electronic-Einheit einschalten. Je nach Anzeige durch mehrfaches Drücken der Tasten >>> und /oder ENT zur Anzeige PROGR bringen.
8. - Testprogramm eingeben:
- | <u>Taste drücken</u>  | <u>Anzeige</u> |
|-----------------------|----------------|
| ENT                   | LOESCHEN       |
| ENT                   | ANSCHLAG       |
| 97 ENT (Testanschlag) | ALLE MUSTER    |
| >>>                   | START ANSCHLAG |
| ENT                   | START POS      |
9. - Schloss in die Startposition auf der rechten Seite des Nadelbettes schieben.
- | <u>Taste drücken</u> | <u>Anzeige</u> |
|----------------------|----------------|
| ENT                  | ANSCHLAG       |
| ENT                  | ... SX         |
| ENT                  | ... GX         |
| ENT                  | 1 R NULL       |
10. - Schloss nach links verschieben, bis ans Ende des Bettes.
- . Auf der Anzeige erscheint  und alle Rundstösser befinden sich in der oberen Position (Arbeitsstellung).



20. Fehlselektionen beim Fahren von rechts nach links

(Schloss auf dem Apparatenkörper lassen)

21. - Schraube A (Fig. 11) 1/4-Drehung nach rechts drehen.



22. - Mit dem eingegebenen Testanschlag 97 die Selektion weiter prüfen.

. Treten keine Fehlselektionen mehr auf, Schloss zusammenbauen.

- . Treten immer noch Fehlselektionen auf,  
a) Schraube A (Fig. 11) 1/4-Drehung weiter drehen.  
b) weiter bei 23



23. - Mit dem eingegebenen Testanschlag 97 die Selektion weiter prüfen.

. Treten keine Fehlselektionen mehr auf, Schloss zusammenbauen.

- . Treten immer noch Fehlselektionen auf  
a) Schraube A (Fig. 11) 3/4 nach links drehen  
b) weiter bei 24



24. - Mit dem eingegebenen Testanschlag 97 die Selektion weiter prüfen.

. Treten keine Fehlselektionen mehr auf, Schloss zusammenbauen.

- . Treten immer noch Fehlselektionen auf  
a) Schraube A (Fig. 11) 1/4 weiter nach links drehen  
b) weiter bei 25



25. - Mit dem eingegebenen Testanschlag 97 die Selektion weiter prüfen.

. Treten keine Fehlselektionen mehr auf, Schloss zusammenbauen.

- . Treten immer noch Fehlselektionen auf, VM-Weichen-träger 05.111.01 auswechseln und einstellen.

30. Fehlselektionen beim Fahren von links nach rechts

(Schloss auf dem Apparatenkörper lassen)

31. - Schraube C (Fig. 11) 1/4-Drehung nach rechts drehen



32. - Mit dem eingegebenen Testanschlag 97 die Selektion weiter prüfen

. Treten keine Fehlselektionen mehr auf, Schloss zusammenbauen

- . Treten immer noch Fehlselektionen auf  
a) Schraube C (Fig. 11) 1/4 Drehung weiter drehen  
b) weiter bei 33



33. - Mit dem eingegebenen Testanschlag 97 die Selektion weiter prüfen

. Treten keine Fehlselektionen mehr auf, Schloss zusammenbauen

- . Treten immer noch Fehlselektionen auf  
a) Schraube C (Fig. 11) 3/4 nach links drehen  
b) weiter bei 34



34. - Mit dem eingegebenen Testanschlag 97 die Selektion weiter prüfen

. Treten keine Fehlselektionen mehr auf, Schloss zusammenbauen.

- . Treten immer noch Fehlselektionen auf  
a) Schraube C (Fig. 11) 1/4 weiter nach links drehen  
b) weiter bei 35



35. - Mit dem eingegebenen Testanschlag 97 die Selektion weiter prüfen

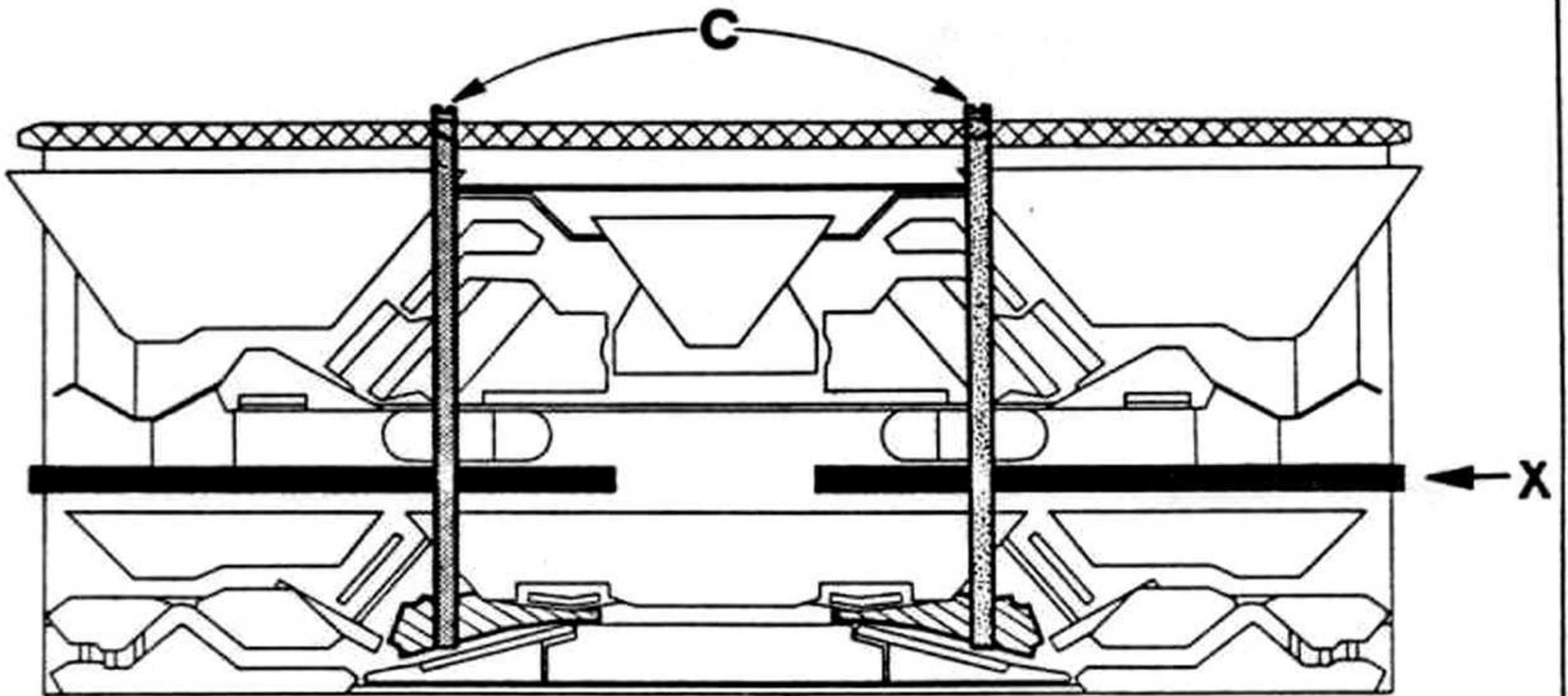
. Treten keine Fehlselektionen mehr auf, Schloss zusammenbauen.

- . Treten immer noch Fehlselektionen auf, VM-Weichen-träger 05.111.01 auswechseln und einstellen.

Fig. 9

links  
gauche  
left  
izquierda  
sinistra

rechts  
droite  
right  
derecha  
destra



Ansicht  
Vue  
View  
Vista X

Fig. 10

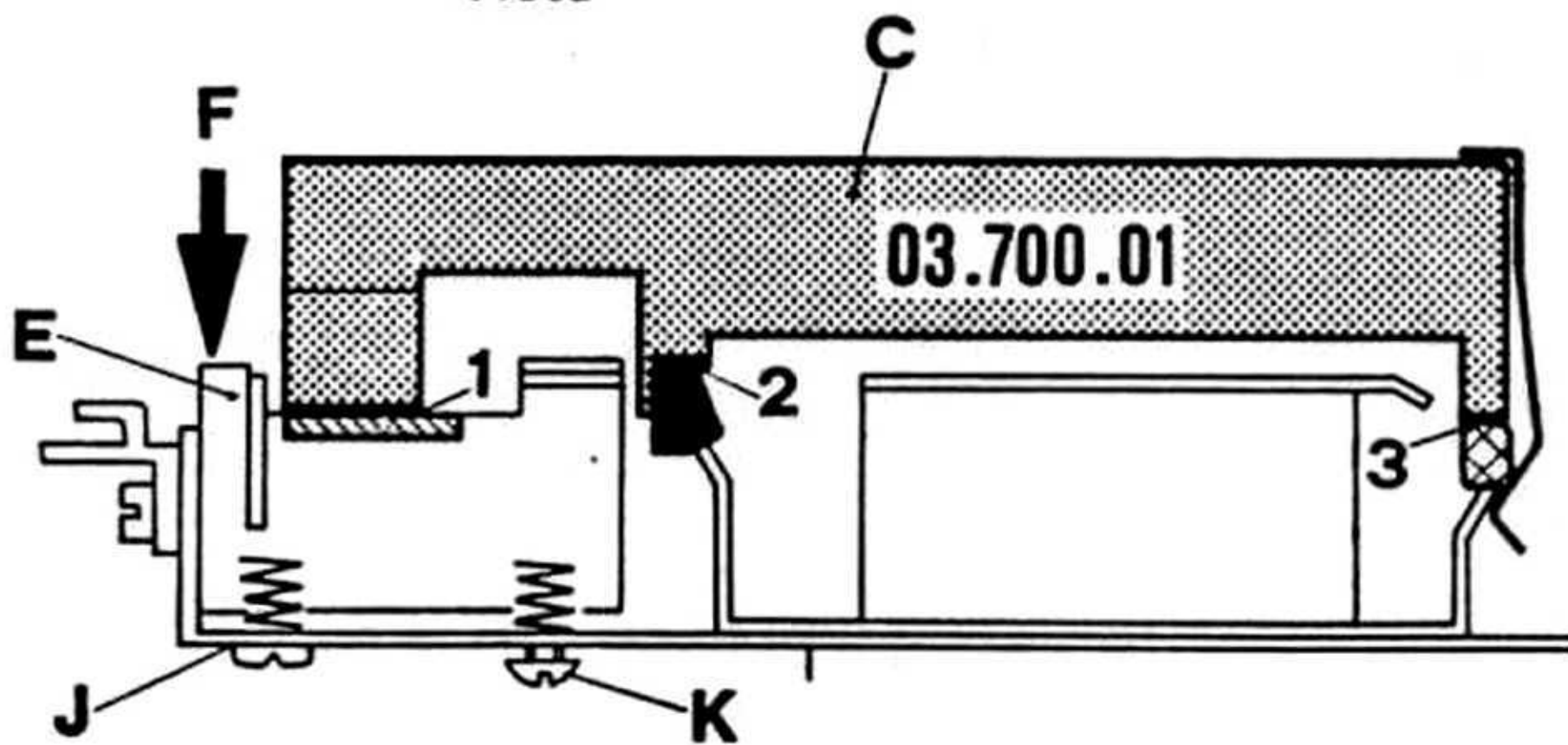


Fig. 11

